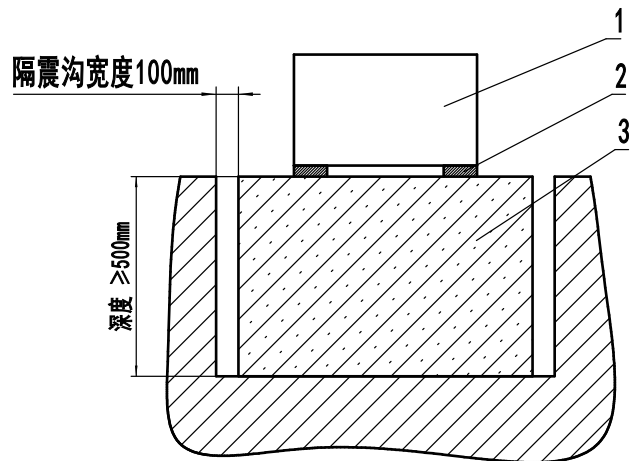
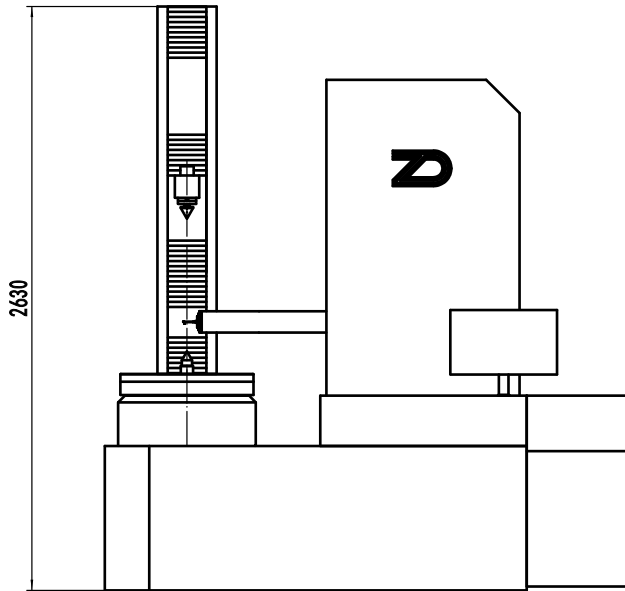
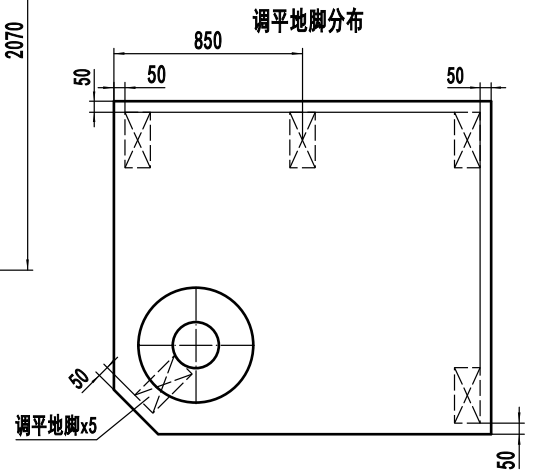
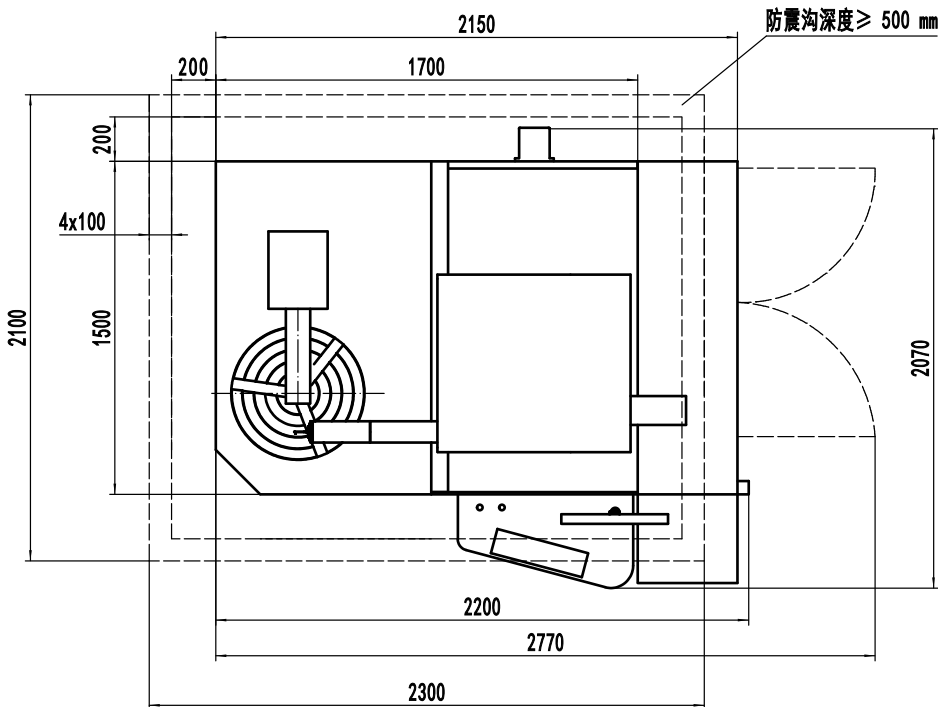


ZD80 齿轮测量中心占地图



1. 理石机座
2. 调平地脚
3. 混凝土机垫层
(混凝土机垫层深度不小于500mm。)



仪器安装场地的要求

- 1) 为了保证良好的散热及维护方便, 仪器各方向与墙壁应保证至少一米间距. 本仪器使用环境为计量室, 要求恒温 $20 \pm 0.5^\circ\text{C}$, 略干燥。
- 2) 仪器使用电源为三相交流 $380\text{V}/50\text{HZ}$ ($\pm 5\%$), 电压稳定并配5KW三相稳压电源、要求无干扰, 使用单独接地线。5KW三相稳压电源、要求无干扰, 使用单独接地线。
- 3) 仪器安装地基要求坚固、平整, 并远离震动源; 如需挖防震沟, 尺寸为 $2300\text{mm} \times 2100\text{mm}$, 宽度100mm, 深度不小于500mm。
- 4) 混凝土抗压强度: C35
- 5) 根据结构力学计算, 机器基座必须在不变形的情况下支撑起机器重量 (包括工件重量), 并且在负载变化时拥有足够的抗弯能力。置放表面变形: $< 0.003\text{mm}/\text{m}$;
- 6) 机器 (包括理石机座) 纵横向最大允许的水平偏差:
静止状态下 $\pm 0.02\text{mm}$;
装载工件后: $\pm 0.1\text{mm}$ 。
- 7) 仪器总重约7.5吨, 加包装箱约8吨。

						占地图		ZD80	
标记	处数	分区	更改文件号	签字	日期			重量	比例
设计			批准				1:12	ZEADA	
审核									
工艺			单台用量:			共张	第张		